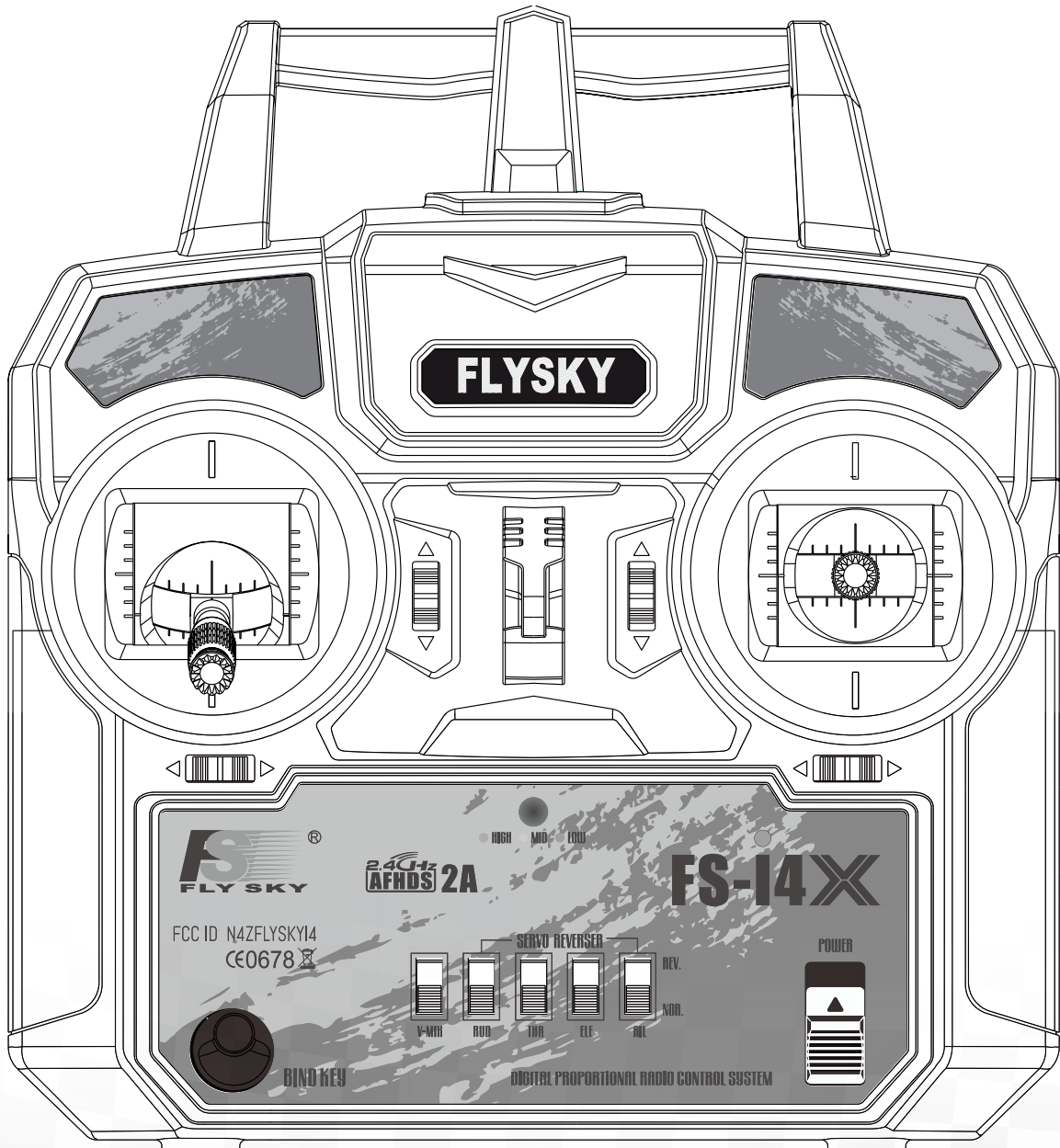


# FS-i4X

## 使用说明书

自动跳频数字系统



Copyright ©2017 Flysky Technology co., Ltd





感谢您购买我们公司的产品！如果这是您第一次使用遥控系统，我们的产品将带给您一个有趣又精妙的全新世界！

为了确保您和设备的安全，请在开始操作前仔细阅读使用说明书。

如果您在使用中遇到任何问题，请先查阅说明书。如果问题仍未得到解决，请直接联系当地经销商或者访问如下网站联系客服人员：

**[www.flysky-cn.com](http://www.flysky-cn.com)**




# 目录

|  |           |
|--|-----------|
| <b>1. 安全</b> .....                                 | <b>1</b>  |
| 1.1 安全符号 .....                                     | 1         |
| 1.2 安全信息 .....                                     | 1         |
| <b>2. 产品介绍</b> .....                               | <b>2</b>  |
| 2.1 系统特征 .....                                     | 2         |
| 2.2 发射机概览 .....                                    | 3         |
| 2.2.1 发射机天线 .....                                  | 4         |
| 2.2.2 状态指示灯 .....                                  | 4         |
| 2.2.3 微调 .....                                     | 4         |
| 2.3 接收机概览 .....                                    | 4         |
| 2.3.1 接收机天线 .....                                  | 4         |
| 2.3.2 状态指示灯 .....                                  | 4         |
| 2.3.3 接口 .....                                     | 4         |
| <b>3. 使用前准备</b> .....                              | <b>5</b>  |
| 3.1 发射机电池安装 .....                                  | 5         |
| 3.2 接收机与舵机安装 .....                                 | 5         |
| <b>4. 操作指引</b> .....                               | <b>6</b>  |
| 4.1 开机 .....                                       | 6         |
| 4.2 AFHDS 2A 和 AFHDS 协议切换 .....                    | 6         |
| 4.3 对码 .....                                       | 6         |
| 4.4 PWM/i-BUS 和 PPM/i-BUS 模式切换 .....               | 7         |
| 4.5 更改摇杆模式 .....                                   | 8         |
| 4.6 关机 .....                                       | 8         |
| <b>5. 功能说明</b> .....                               | <b>9</b>  |
| 5.1 飞行控制 .....                                     | 9         |
| 5.2 通道反向功能 .....                                   | 10        |
| 5.3 混控 .....                                       | 10        |
| <b>6. 用户自定义</b> .....                              | <b>11</b> |
| 6.1 辅助通道 .....                                     | 11        |
| <b>7. 开关自定义</b> .....                              | <b>14</b> |
| <b>8. 包装内容</b> .....                               | <b>15</b> |
| <b>9. 产品规格</b> .....                               | <b>16</b> |
| 9.1 发射机规格 .....                                    | 16        |
| 9.2 接收机规格 .....                                    | 16        |
| <b>10. 认证相关</b> .....                              | <b>17</b> |
| 10.1 DoC 自我说明 .....                                | 17        |
| 10.2 CE 警告语 .....                                  | 17        |
| 10.3 Appendix 1 FCC Statement .....                | 17        |
| <b>11. Environmentally friendly disposal</b> ..... | <b>18</b> |

# 1. 安全

## 1.1 安全符号

仔细阅读以下符号及其意义相关说明。如不按照以下指引进行操作，可能会导致设备损坏或人员伤亡。

|   |  |
|---|--|
|  <b>警告</b> | • 如果不按照说明方法操作，可能导致操作者或他人遭受较大伤害。        |
|  <b>注意</b> | • 如果使用者不按照说明方法操作，有可能导致操作者或他人受到轻微伤害。    |
|  <b>危险</b> | • 如果不按照说明方法操作，可能导致操作者或他人严重受伤，甚至遭受生命危险。 |

## 1.2 安全信息



- 请不要在夜晚或雷雨天气使用本产品，恶劣的天气环境有可能导致遥控设备失灵。
- 请不要在能见度有限的情况下使用本产品。
- 请不要在雨雪或有水的地方使用本产品。如果有液体进入到系统内部，可能会导致运行不稳定或设备失灵。
- 信号干扰可能导致设备失控。为保证您和他人的安全，请不要在以下地点使用本产品：
  - 基站附近或其他无线电活跃的地方
  - 人多的地方或道路附近
  - 有客船的水域
  - 高压电线或通信广播天线附近
- 当您感到疲倦、不舒服，或在摄入酒精或服食导致麻醉或兴奋的药物后，不要操作本产品。否则可能对自己或他人造成严重的伤害。
- 2.4GHz 无线电波段完全不同于之前所使用的低频无线电波段。使用时请确保模型产品在您的视线范围内，大的障碍物将会阻断无线电频率信号从而导致遥控失灵模型失控。
- 在使用过程中，严禁紧握发射机天线，否则将会大大减弱无线电传播信号的质量和强度，导致遥控失灵模型失控。
- 在操作或使用模型后，请勿触摸任何可能发热的部位，如发动机、电机等。这些部件可能非常热，容易造成严重的烧伤。



- 遥控设备使用不恰当可能导致操作者或他人严重受伤，甚至死亡。为保证您和设备的安全，请仔细阅读使用说明书并按照要求进行操作。
- 使用前必须确保本产品与模型安装正确，否则可能导致模型发生严重损坏。
- 关闭时，请务必先关闭接收机电源，然后关闭发射机。如果关闭发射机电源时接收机仍然在工作，将有可能导致遥控设备失控或者引擎继续工作而引发事故。
- 操控时，请先确认模型所有舵机的动作方向与操控方向一致。如果不一致，请调整好正确的方向。
- 当遥控距离持续较远时，有发生失控的可能。请适当缩短遥控的距离。








## 2. 产品介绍

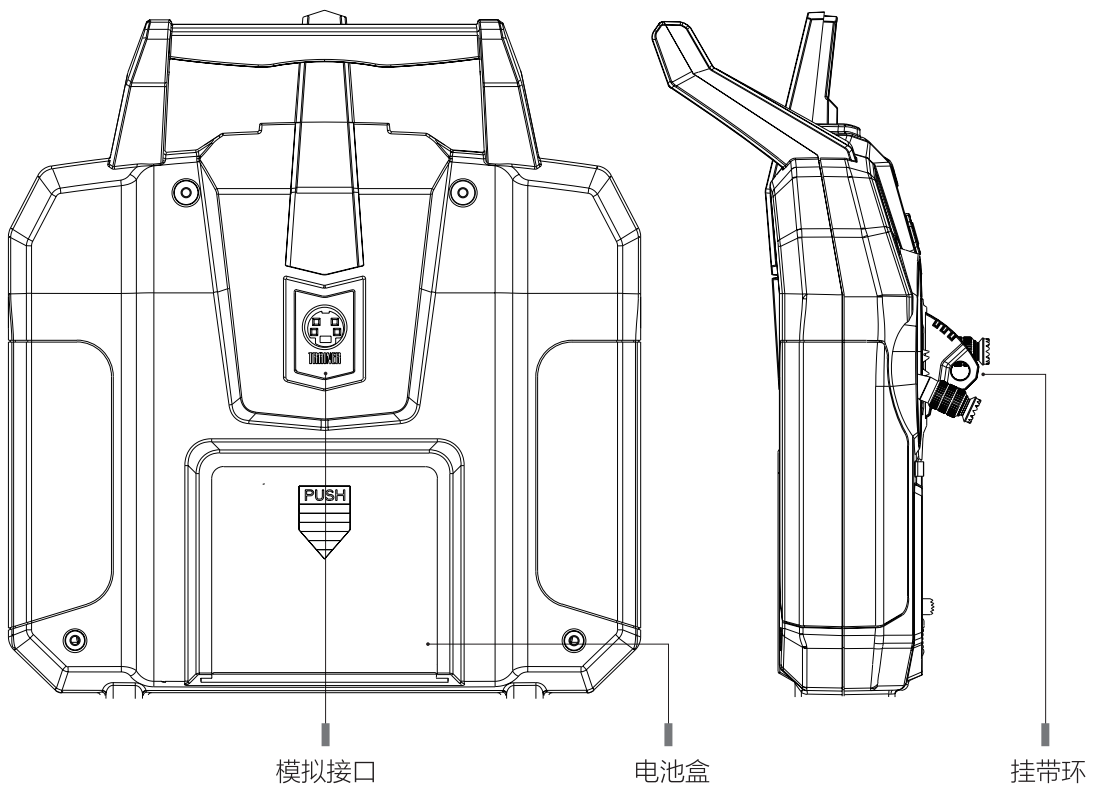
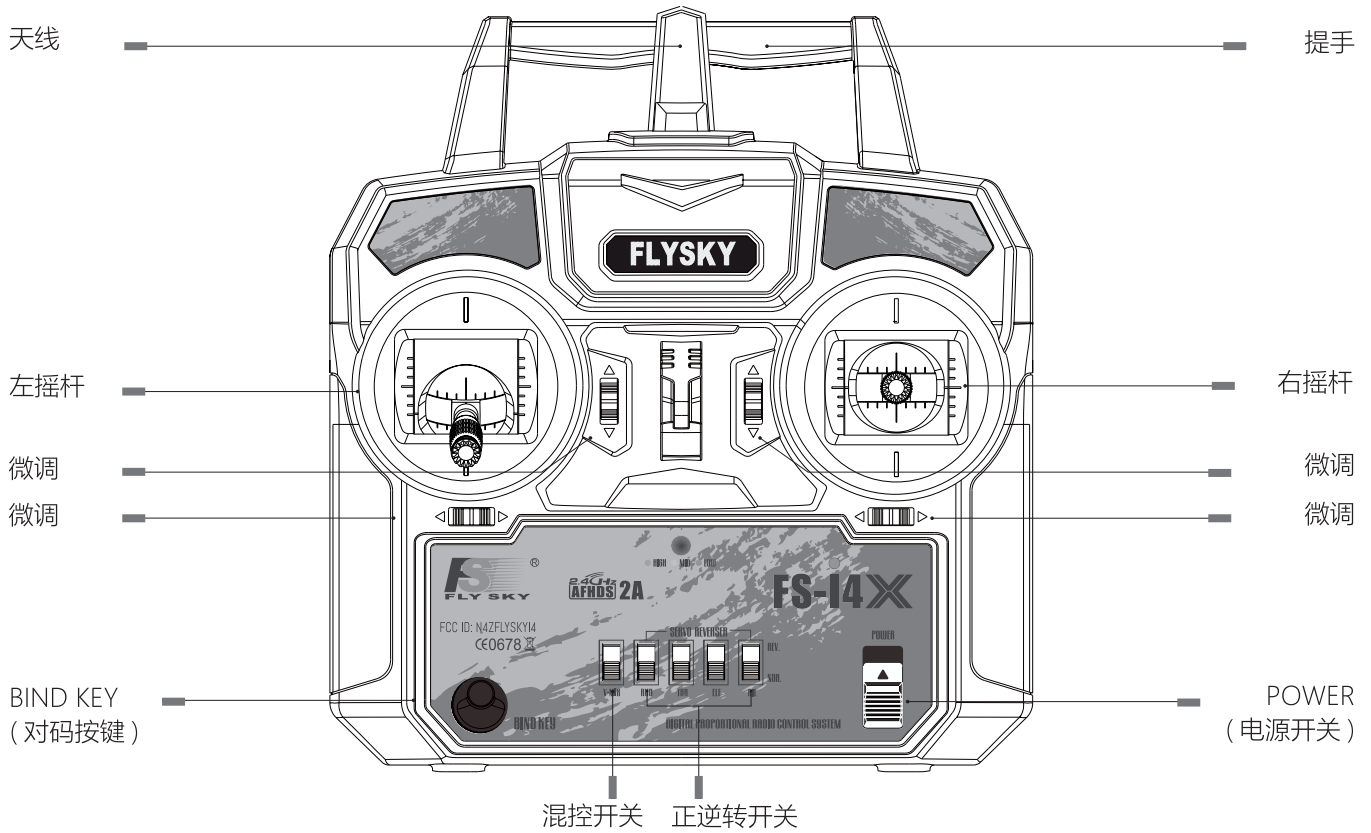
FS-i4X 发射机和 FS-A6 接收机组成一个四通道 2.4GHz AFHDS 2A（第二代增强版自动跳频数字系统），该系统可兼容固定翼和直升机。FS-i4X 为 FS-i4 的变形款，客户可自定义通道数量和辅助通道类型。

### 2.1 系统特征



AFHDS 2A（第二代增强版自动跳频数字系统）是富斯公司专为模型爱好者自主研发，并具有自主知识产权的一套数字无线系统。它是专门针对模型产品而研发的，具有超强的主动和被动抗干扰能力，同时保持极低的使用功耗和极高的接收灵敏度，是目前市面上最好的系统之一。此系统经过研发人员极端严格的测试及专业玩家的验证，模型爱好者可以放心使用！

|   |   |
|---|---|
|    | <p><b>双向通讯</b><br/>此系统采用信息回传功能，发射机能够收到接收机来自于温度，速度等多种传感器的回传数据，并支持 i-BUS 总线接收机，用户能够掌握模型当前的工作状态，从而增添了操控乐趣，使模型控制变得更加安全。</p>                                 |
|    | <p><b>多频点跳频工作</b><br/>此系统工作频率范围为 2.408GHz 至 2.475GHz，共分为 135 个独立频点，每套系统使用其中不同的 16 个工作频点（日版与韩版使用 32 个频点）和 140 种跳频规律，通过开机时间不同、跳频规律不同和使用频点不同，主动避开同频干扰。</p> |
|   | <p><b>全角度增益天线</b><br/>此系统使用高效率的全波段增益天线，天线带宽覆盖整个波段宽度，可大大提高系统发射效率及接收的灵敏度，从而提升系统的稳定性，并加强自身被动抗干扰能力。</p>   |
|  | <p><b>独立身份识别系统</b><br/>此系统每个发射机和接收机都具有唯一的身份识别 ID；当与接收机进行对码后，此 ID 码被存放在接收机内；接收机工作时，首先会验证此 ID 码，若验证失败则不会工作。此项可加大系统的主动抗干扰能力，从而提升系统的稳定性。</p>                |
|  | <p><b>低功耗</b><br/>此系统在采用低功耗、高灵敏度器件的同时，采用间隔数据发送的工作方式，有效提高发射效率，延长电池使用时间，使系统功耗降低至 FM 版本的十分之一。</p>  |

## 2.2 发射机概览



## 2.2.1 发射机天线

|   |   |
|---|---|
|  <b>禁止</b> | <ul style="list-style-type: none"> <li>在使用过程中，<b>严禁</b>手握发射机天线，否则将会大大减弱无线电传播信号的质量和强度，导致遥控失灵模型失控。</li> </ul> |
|  <b>注意</b> | <ul style="list-style-type: none"> <li>为保证信号质量，天线应与模型机身保持垂直。操控时，请调整天线角度，避免天线顶梢方向指向机体。</li> </ul>            |

## 2.2.2 状态指示灯

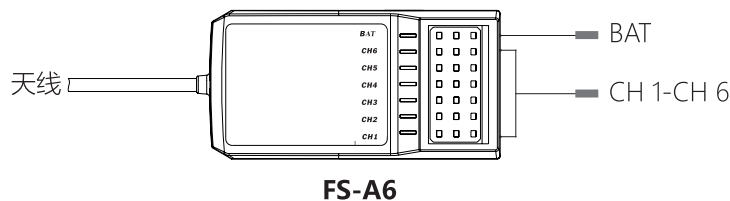
状态指示灯用于指示发射机的电源以及工作状态。

- 灭：发射机电源关闭。
- 绿灯：直流电压在 5.3-6V，电量充足。
- 橙灯：直流电压在 4.8-5.3V，电量偏低。
- 红灯：直流电压在 4.2-4.8V，电量不足。

## 2.2.3 微调

发射机共有四组微调按钮，可用于调节舵机中位。每拨动微调按钮一次，舵机中位变化 1 个单位。长按微调可加速调节。

## 2.3 接收机概览



### 2.3.1 接收机天线

|   |  |
|---|--|
|  <b>注意</b> | <ul style="list-style-type: none"> <li>不要拉扯接收机的天线，也不要将天线和舵机连接线绑在一起。</li> </ul> |
|---|--|

### 2.3.2 状态指示灯

状态指示灯用于指示接收机的电源以及工作状态。

- 灭：接收机电源未连接。
- 红色常亮：接收机已连接电源，并正常工作。
- 红灯快速闪烁：接收机处于对码状态。
- 红灯慢速闪烁：配对的发射机未开机或信号已丢失。

### 2.3.3 接口








接口用于连接模型部件和接收机。

- CH 1- CH 6：接口可以连接舵机、电源或其他部件。
- BAT：对码时用于连接对码线，正常操作时用于连接电源线。

### 3. 使用前准备

开始操作前，请按照本章的顺序和指引安装电池、连接设备。

#### 3.1 发射机电池安装

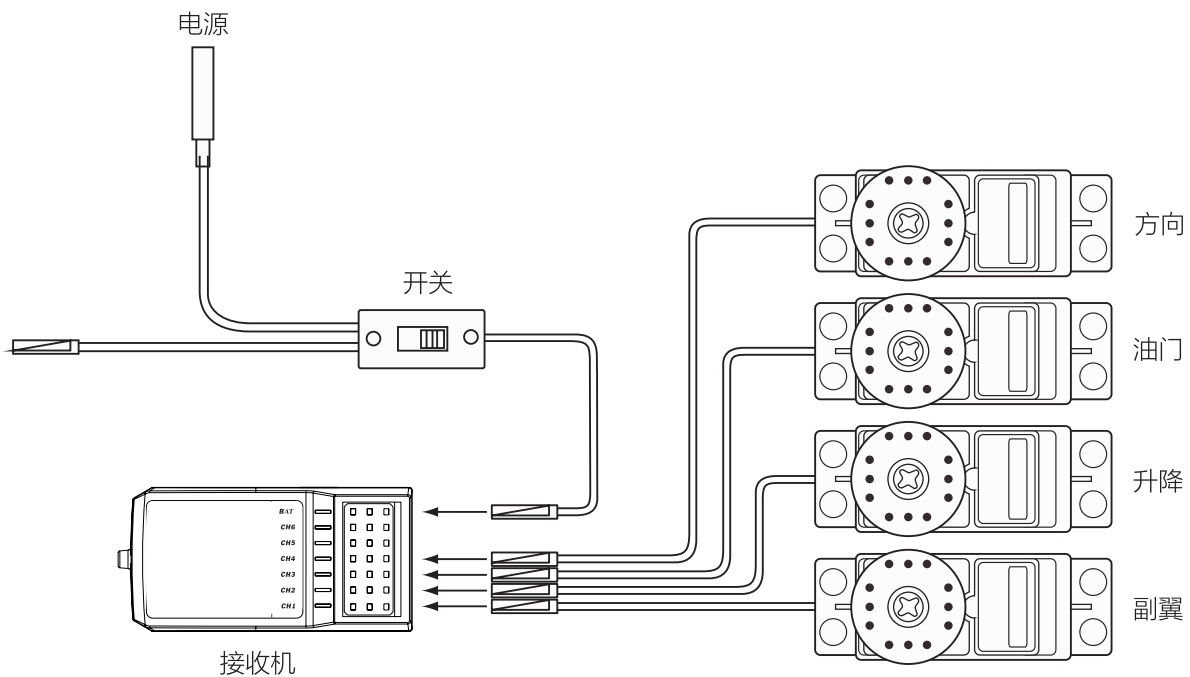
|  |                      |
|--|----------------------|
|  危险 | • 仅使用厂家指定的电池。        |
|  危险 | • 请勿打开、拆卸或自行维修电池。    |
|  危险 | • 请勿挤压、刺穿或接触电池的金属端子。 |
|  危险 | • 请勿将电池置于高温环境或液体中。   |
|  危险 | • 请注意防止电池跌落、碰撞或振动。   |
|  危险 | • 请将电池存放在干燥阴凉的环境中。   |
|  危险 | • 如果电池损坏，请立即停止使用。    |

请按照以下步骤安装发射机电池：

1. 打开电池仓盖。
2. 将 4 个电量充足的 AA 电池装入电池仓内，确保电池上的金属端子与电池仓内的金属端子相接。
3. 盖好电池仓盖。

#### 3.2 接收机和舵机连接

请按照下图所示方法来连接接收机和舵机：



## 4. 操作指引

准备完成后，您可以按照本章指引开始使用本系统。

### 4.1 开机

请按照以下步骤进行开机：

1. 检查系统状态，确保：
  - 电池电量充足且安装正确。
2. 向上拨动发射机电源开关。
3. 连接接收机电源。

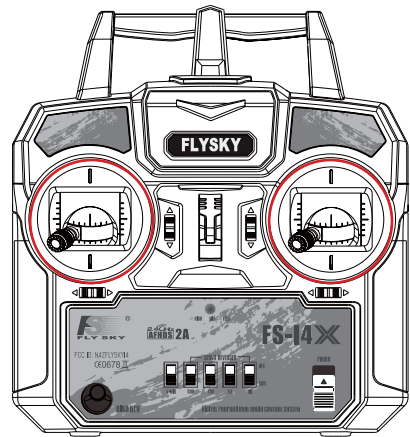


**注意**

• 此时系统已启动，请谨慎操作，否则可能导致产品损坏或人员伤亡。

### 4.2 AFHDS 2A 和 AFHDS 切换

1. 将两个摇杆移至左下角的位置，同时开启电源。对照以下信息确认当前发射机协议：
  - AFHDS：LED 灯橙色闪烁，蜂鸣器发出一声“滴”响。
  - AFHDS 2A：LED 灯橙色闪烁，蜂鸣器“滴滴”响时，此后每秒发出一声“滴”响。
2. 对照以下信息确认当前接收机协议。
  - AFHDS：GR3F, GR3E, R6B, R9B
  - AFHDS 2A：A3, A6, iA4B, iA6, iA6B, iA10, iA10B
3. 若发射机与接收机协议一致，关闭发射机电源即保存成功。
4. 若发射机协议与接收机不一致，请关闭发射机电源，并重复第一步重新操作。



### 4.3 对码

本发射机和接收机在出厂前已对码成功。如果需要对码，请按照如下步骤进行对码：

1. 将对码线连接到接收机上的 BAT 接口。
2. 电源线插入接收机 CH 1 接口，接收机指示灯开始快速闪烁，表示接收机进入对码状态。
3. 长按发射机对码按键并开启发射机，发射机状态指示灯快速闪烁，表示发射机进入对码状态。
  - 当接收机停止快闪变为慢闪状态时表示接收机退出对码状态。
4. 关闭发射机并重新开启。
5. 将对码线和电源从接收机上断开，然后将电源线连接到 BAT 接口。
  - 接收机的状态指示灯变为常亮，表示发射机与接收机对码成功。
6. 打开发射机，检查发射机和模型是否正常工作。如需重新对码，重复以上步骤重新对码。



**注意**

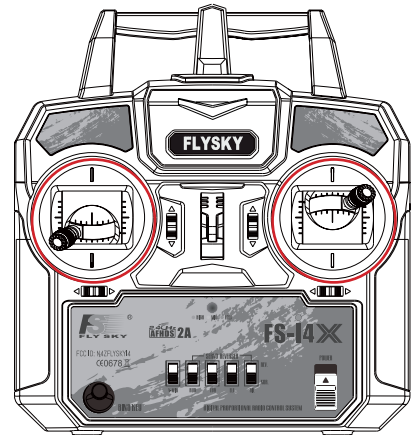
• 此步骤仅适用于与 FS-A6 接收机对码，不同的接收机对码操作步骤与对码状态可能不同。

## 4.4 PWM/i-BUS 和 PPM/i-BUS 模式切换

当输出模式为 PWM 时，接收机的所有通道输出 PWM 信号；当输出模式为 PPM 时，接收机 CH 1 输出 8 个通道标准的 PPM 信号，则其它无输出。

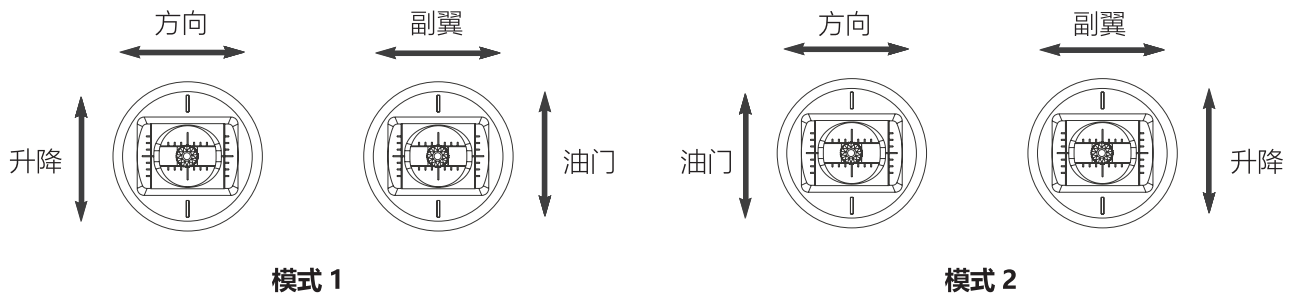
设置方法：

1. 将发射机左摇杆打到左下方位置并保持，将发射机右摇杆打到右上方位置并保持，同时开启发射机。
2. 按 "BIND" 按键可切换模式。
  - 如发射机蜂鸣器循环发出“嘀”一声，同时状态指示灯呈绿色并伴随“嘀”声闪烁，为 PWM/i-BUS 信号。
  - 如发射机蜂鸣器循环发出“嘀嘀嘀”三声，同时状态指示灯呈绿色并伴随“嘀嘀嘀”声闪烁，模式为 PPM/i-BUS 信号。
3. 模式切换结束后，重新开启发射机。
  - 如需切换接收机的输出模式，请重复以上操作步骤。



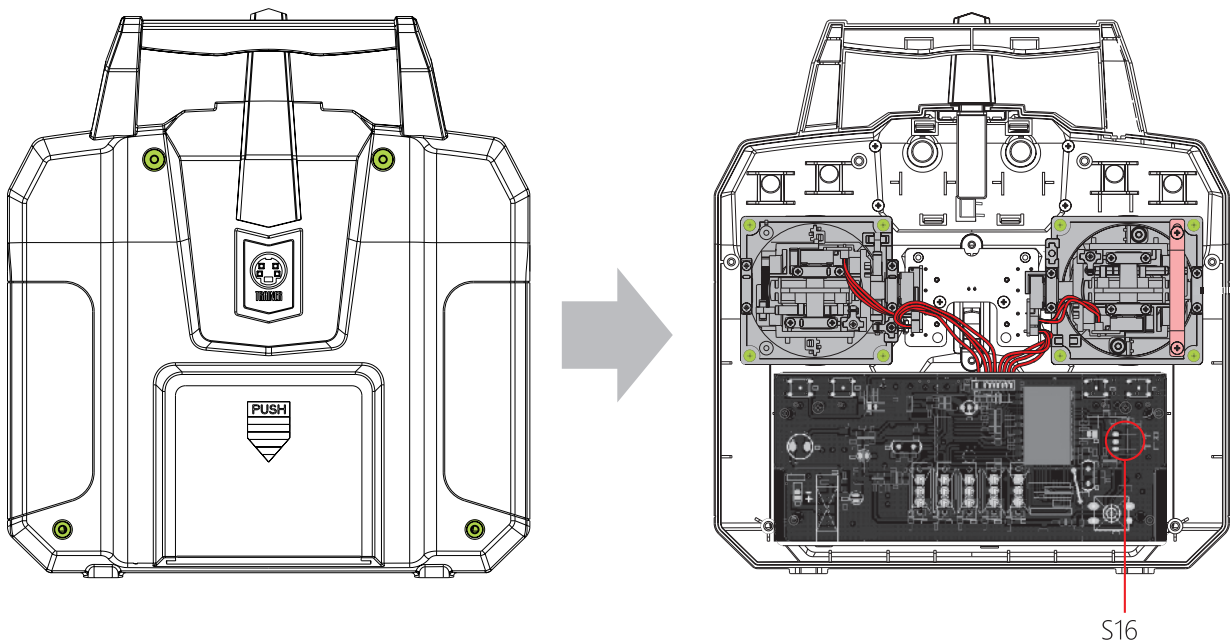
## 4.5 更改摇杆模式

发射机支持两种摇杆模式，模式 1 为右手油门，模式 2 为左手油门，两种模式展示如下：



用户可根据自身的操作习惯选择摇杆模式，若需要切换摇杆模式，请参照以下步骤操作：

1. 打开发射机的电池盖，取下电池。
2. 用螺丝刀拧下发射机背面 4 个螺丝，并小心分离发射机前盖和后盖，分离前后盖之间的信号线。
3. 参照第 8 页右图所示，拧开总成座标绿色位置的螺丝。
4. 将左（右）总成座旋转 180 度后，放置到右（左）总成座位置，并锁紧螺丝。



5. 将发射机主板 S16 端子座的跳帽更换至需要的位置，L 位置表示左手油门，R 位置表示右手油门。
6. 重新连接发射机电源插头，并盒上前盖与后盖，锁紧螺丝。

## 4.6 关机

1. 断开接收机电源。
2. 向下拨动发射机电源开关。



**注意**

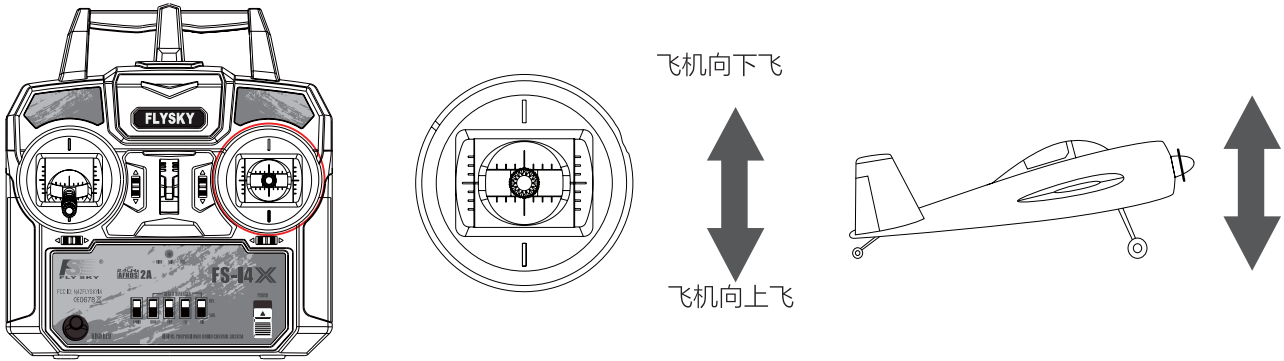
• 关闭时，请务必先关闭接收机电源，再关闭发射机，否则可能导致模型损坏、人员受伤

## 5. 功能说明

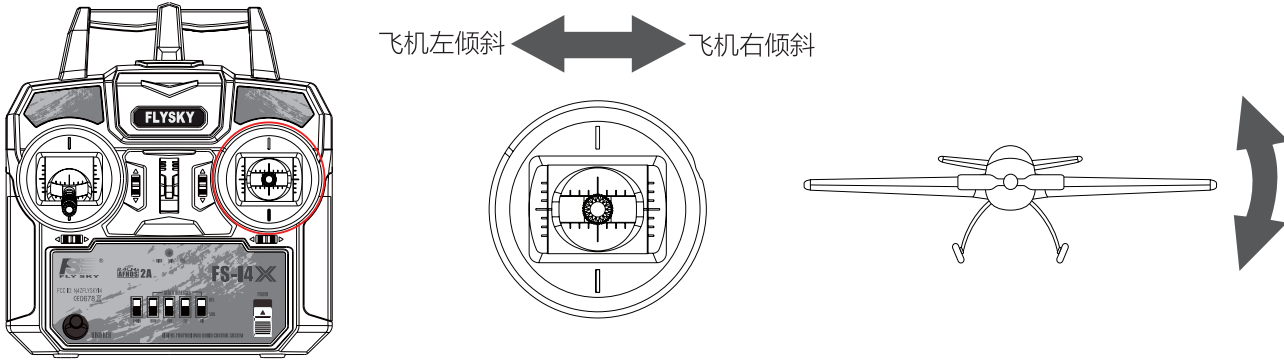
### 5.1 飞行控制 (以左手油门为例)

摇杆用来控制飞行器的飞行状态, 每个摇杆有两种功能, 右摇杆控制升降和副翼, 左摇杆控制油门和方向。

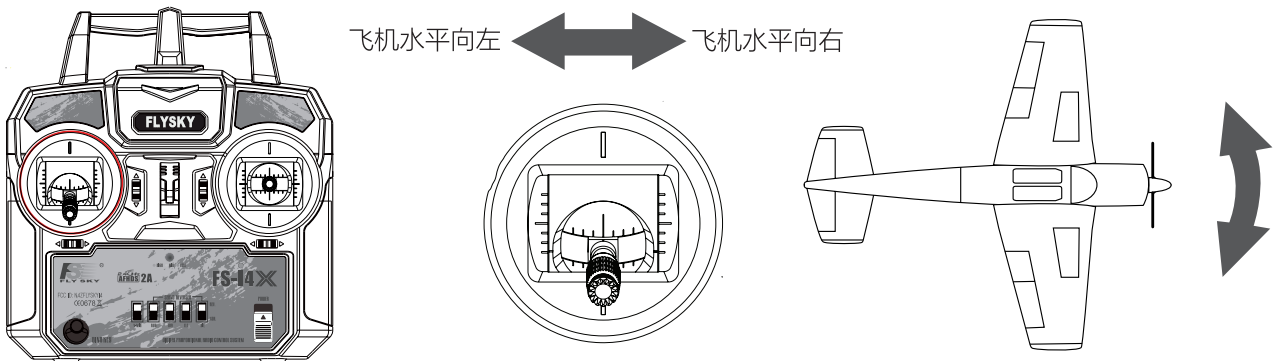
#### 升降 (右摇杆 向上 / 向下)



#### 副翼 (右摇杆 向左 / 向右)

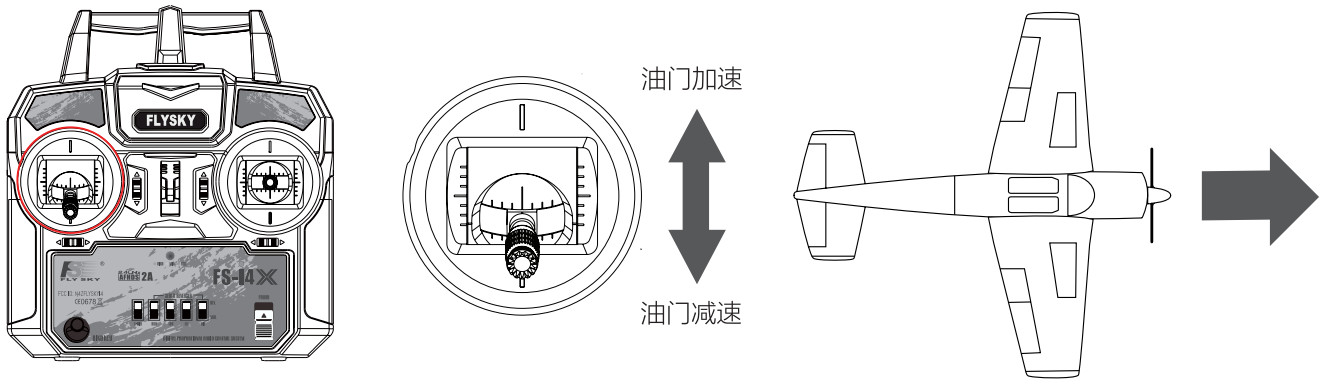


#### 方向 (左摇杆 向左 / 向右)





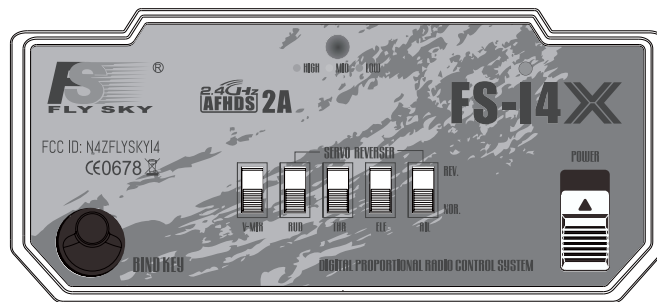
## 油门 (左摇杆 向上 / 向下)



## 5.2 通道反向功能

可设置 CH 1-CH 4 通道正反向，操作步骤：

1. 测试各通道舵机的输出方向是否与预期一致。
2. 若某通道舵机的输出方向与预期方向不一致，需将该通道反向开关从 NOR 位置拨到 REV 位置。
3. 再次测试舵机方向是否正确。



## 5.3 混控

可用于设置通道之间的混控关系，将开关 V-MIX 置于向上位置，即开启 CH 1 与 CH 2 通道混控功能。

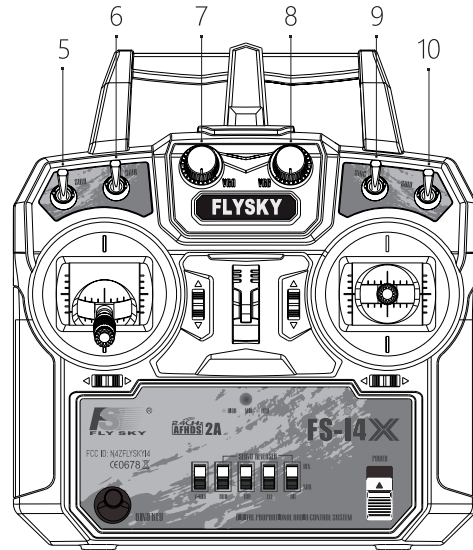




## 6. 用户自定义

FS-i4X 发射机默认为 4 通道，最大支持 10 个通道；如果您需要更多通道，可以在发射机上增加开关或者旋钮，扩展辅助通道。

同时，您可以选购其他型号的接收机，接收机通道数量如下表：

| 接收机型号         | 通道数     |
|---------------|---------|
| FS-A6/FS-iA6B | 4- 6 CH |
| FS-iA10B      | 4-10 CH |

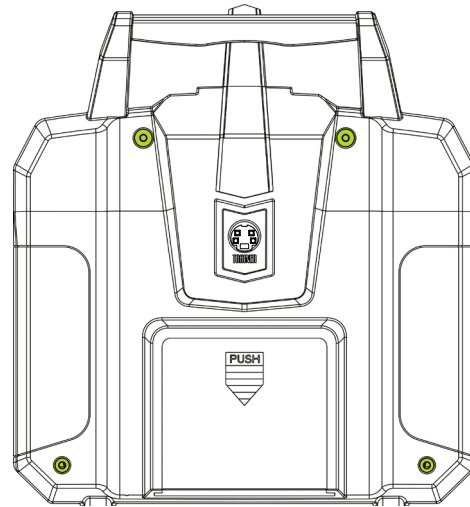


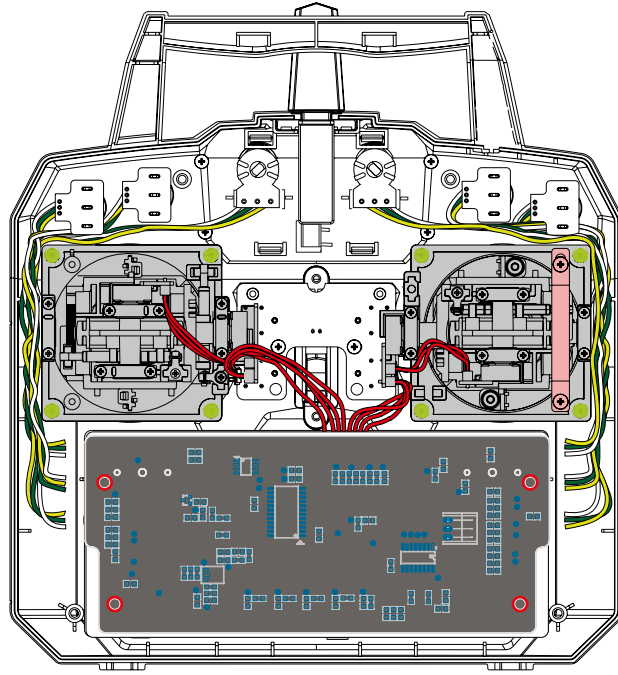
- |   |           |   |
|---|-----------|---|
|  | <b>注意</b> | • 请严格按照以下提示进行操作，如操作方式与下列提示不符而造成部件损坏或其他后果，需自行负责。         |
|  | <b>注意</b> | • 5-10 CH 可以支持开关和旋钮的切换，用户可以根据模型需要选购配件，并按照 6.1 操作步骤进行更换。 |

### 6.1 操作步骤

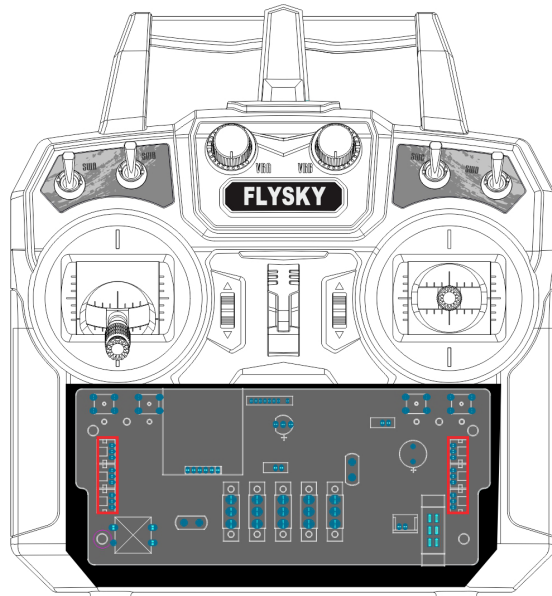
要更改开关或者旋钮，需要拆开机器，请参照以下步骤操作：

1. 打开发射机的电池盖，取下电池；
2. 如图所示，使用螺丝刀将图片中绿色位置的 4 个螺丝取下；
  - 在使用螺丝刀过程中，力度适中，避免力度过大损坏螺丝。
3. 小心的分开发射机前盖与后盖。
  - 前盖和后盖分开时，为了避免连接前盖和后盖之间的信号线断裂，请不要将其距离拉得太长。
4. 小心地分离连接前盖和后盖的信号线。
5. 如下图所示，将图片中红色位置的 4 个螺丝取下。
  - 将螺丝妥善放置。

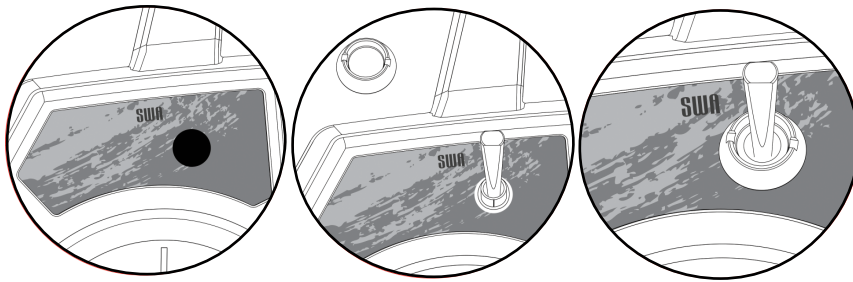




6. 先取下电源开关按键。
7. 小心的将主板从发射机前盖取下，并将另外一面朝向自己。
  - **主板的另外一面有信号，为了避免损坏信号线，请不要用力拉扯。**
8. 扩展通道的端子座在下图红色线框标出，通过丝印标识找到对应通道位置，确认需要增加或者替换的通道。
9. 根据需要更换发射机前盖的贴纸和旋钮面盖，用可安装旋钮的盖板替换原出厂未安装旋钮口的盖板。



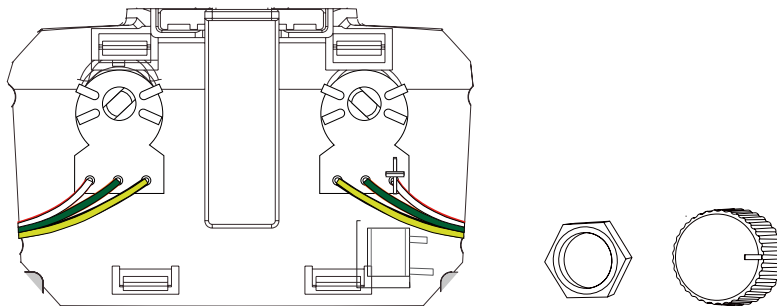
10. 如果你需要更换开关，请参照以下步骤：




- a. 将开关的信号线小心从端子座拔下。
- b. 使用螺丝刀将开关螺母逆时针旋转，直至盖口完全松开，然后取下开关。
- c. 将新开关从前盖底部的圆孔穿过，合上开关螺母，并使用螺丝刀顺时针拧紧。
- d. 将开关的信号线插入对应端子座。

如果你需要增加旋钮，请参照以下步骤：

- a. 将旋钮的塑料盖拔下，拧出六角形螺母。
- b. 将旋钮从前盖底部的圆孔穿过，装上六角形螺母，使用六角形螺丝刀顺时针拧紧，并盖上塑料盖。
- c. 将旋钮的信号线插入对应端子座。



|   |           |                             |
|---|-----------|-----------------------------|
|  | <b>注意</b> | • 确保所有的开关与旋钮安装，参照 15 页图片所示。 |
|---|-----------|-----------------------------|

|   |           |                    |
|---|-----------|--------------------|
|  | <b>注意</b> | • 确保避免力度过大导致损坏信号线。 |
|---|-----------|--------------------|

11. 检查开关、旋钮的位置是否符合需要，检查开关、旋钮的信号线连接正确且牢固。
12. 将发射机主板放于原处，并用螺丝固定。
13. 整理信号线，合上发射机前盖与后盖，并用螺丝固定。

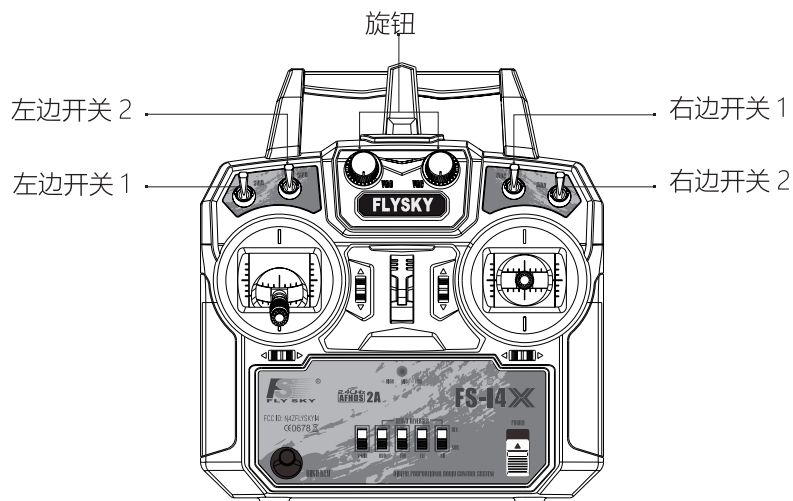
|   |           |                                      |
|---|-----------|--------------------------------------|
|  | <b>注意</b> | • 将信号置于总成座的两边，避免从总成座经过，否则会影响摇杆的输出数据。 |
|---|-----------|--------------------------------------|

|   |           |                            |
|---|-----------|----------------------------|
|  | <b>注意</b> | • 拧螺丝时，力度适中，避免力度过大损坏螺丝或机器。 |
|---|-----------|----------------------------|

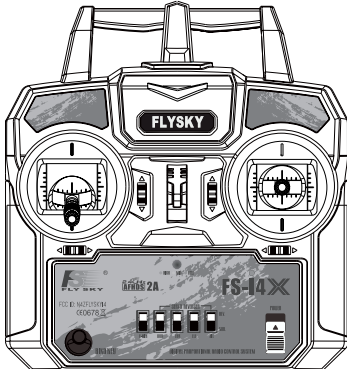
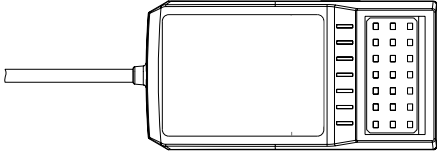

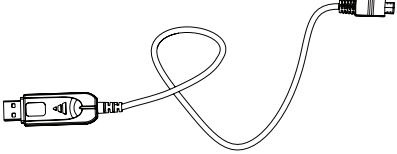
14. 安装电源开关按钮。

## 7. 开关自定义

| 开关 / 旋钮位置 | 选项 1                          | 选项 2  | 选项 3  | 选项 4                        |
|-----------|-------------------------------|---|---|-----------------------------|
| 左边开关 1    | 没有开关 <input type="checkbox"/> | 两档开关 <input type="checkbox"/><br>长柄 <input type="radio"/><br>短柄 <input type="radio"/> | 三档开关 <input type="checkbox"/><br>长柄 <input type="radio"/><br>短柄 <input type="radio"/> | <input type="checkbox"/>    |
| 左边开关 2    | 没有开关 <input type="checkbox"/> | 两档开关 <input type="checkbox"/><br>长柄 <input type="radio"/><br>短柄 <input type="radio"/> | 三档开关 <input type="checkbox"/><br>长柄 <input type="radio"/><br>短柄 <input type="radio"/> | 旋钮 <input type="checkbox"/> |
| 右边开关 1    | 没有开关 <input type="checkbox"/> | 两档开关 <input type="checkbox"/><br>长柄 <input type="radio"/><br>短柄 <input type="radio"/> | 三档开关 <input type="checkbox"/><br>长柄 <input type="radio"/><br>短柄 <input type="radio"/> |                             |
| 右边开关 2    | 没有开关 <input type="checkbox"/> | 两档开关 <input type="checkbox"/><br>长柄 <input type="radio"/><br>短柄 <input type="radio"/> | 三档开关 <input type="checkbox"/><br>长柄 <input type="radio"/><br>短柄 <input type="radio"/> |                             |
| 旋钮        | 没有 <input type="checkbox"/>   | 有 <input type="checkbox"/>  |   |                             |



## 8. 包装内容

|                     |  |
|---------------------|--|
| <p>发射机 (FS-i4X)</p> |    |
| <p>接收机 (FS-A6)</p>  |    |
| <p>快速操作指南</p>       |   |
| <p>模拟线 FS-SM100</p> |  |

## 9. 产品规格

### 9.1 发射机规格 (FS-i4X)

|           |                        |
|-----------|------------------------|
| 通道个数      | 4-10(默认4个通道)           |
| 适合机种      | 固定翼 / 滑翔机 / 直升机        |
| 频率范围      | 2.408-2.475GHz         |
| 发射机功率     | <20dBm                 |
| 波段个数      | 135 个                  |
| 波段宽度      | 500KHz                 |
| 2.4GHz 模式 | AFHDS 2A / AFHDS       |
| 调制方式      | GFSK                   |
| 摇杆分辨率     | 1024                   |
| 低电压报警     | 低于 4.2V                |
| 数据输出      | PS/2 PPM               |
| 充电接口      | 无                      |
| 天线长度      | 26mm (单天线)             |
| 机身重量      | 323 g                  |
| 输入电源      | 6V DC 1.5AA*4          |
| 显示方式      | LED 指示                 |
| 外形尺寸      | 174x89x190mm           |
| 在线更新      | 无                      |
| 外形颜色      | 黑色                     |
| 认证        | CE, FCC ID:N4ZFLYSKYI4 |

### 9.2 接收机规格 (FS-A6)

|           |                 |
|-----------|-----------------|
| 通道个数      | 6               |
| 适合机种      | 固定翼 / 滑翔机 / 直升机 |
| 频率范围      | 2.4055-2.475GHz |
| 波段个数      | 140 个           |
| 接收灵敏度     | -105dBm         |
| 波段宽度      | 500KHz          |
| 2.4GHz 模式 | AFHDS 2A        |
| 调制方式      | GFSK            |
| 输入电源      | 4.0~6.5V DC     |
| 天线长度      | 26mm (单天线)      |
| 机身重量      | 13g             |
| 外形尺寸      | 45x23x9mm       |
| i-BUS 接口  | 无               |
| 数据采集接口    | 无               |
| 外形颜色      | 透明灰色            |
| 认证        | CE, FCC         |

## 10. 认证相关

### 10.1 DoC 自我说明

特此，【Flysky Technology co., ltd】声明无线电设备【FS-i4X】符合 RED2014/53/EU。

欧盟 DoC 声明全文可在以下互联网地址：[www.flysky-cn.com](http://www.flysky-cn.com) 获取。

### 10.2 CE 警告语

The antenna(s) used for this transmitter must be installed to provide a separation distance of at least 20 cm from all persons and must not be co-located or operating in conjunction with any other transmitter. End-users and installers must be provided with antenna installation instructions and transmitter operating conditions for satisfying RF exposure compliance.

### 10.3 Appendix 1 FCC Statement

This equipment has been tested and found to comply with the limits for a Class B digital device pursuant to part 15 of the FCC rules. These limits are designed to provide reasonable protection against harmful interference in a residential installation. This equipment generates, uses and can radiate radio frequency energy and, if not installed and used in accordance with the instructions, may cause harmful interference to radio communications. However, there is no guarantee that interference will not occur in a particular installation. If this equipment does cause harmful interference to radio or television reception, which can be determined by turning the equipment off and on, the user is encouraged to try to correct the interference by one or more of the following measures:

Reorient or relocate the receiving antenna.

Increase the separation between the equipment and receiver.

Connect the equipment into an outlet on a circuit different from that to which the receiver is connected.

Consult the dealer or an experienced radio/TV technician for help.

To assure continued compliance, any changes or modifications not expressly approved by the party responsible for compliance could void the user's authority to operate this equipment. (Example use only shielded interface cables when connecting to computer or peripheral devices).

This equipment complies with Part 15 of the FCC Rules. Operation is subject to the following two conditions:

- (1) This device may not cause harmful interference, and
- (2) This device must accept any interference received, including interference that may cause undesired operation.

Caution!

The manufacturer is not responsible for any radio or TV interference caused by unauthorized modifications to this equipment. Such modifications could void the user authority to operate the equipment.

1. Move all your channels to the desired position.
2. Select [All channels] and then [Yes] in the confirmation box.



## 11. Environmentally friendly disposal

Old electrical appliances must not be disposed of together with the residual waste, but have to be disposed of separately. The disposal at the communal collecting point via private persons is for free. The owner of old appliances is responsible to bring the appliances to these collecting points or to similar collection points. With this little personal effort, you contribute to recycle valuable raw materials and the treatment of toxic substances.



### CAUTION

RISK OF EXPLOSION IF BATTERY IS REPLACED BY AN INCORRECT TYPE.  
DISPOSE OF USED BATTERIES ACCORDING TO THE INSTRUCTIONS



**[www.flysky-cn.com](http://www.flysky-cn.com)**

Copyright ©2015-2017 Flysky Technology co., ltd  
出版日期 :2017-11-29



FCC ID: N4ZFLYSKY14